

en ru kk uk



en Residual Current Circuit Breaker (RCCB)
Compliant with Standard: IEC61008-1

ru Выключатель Дифференциального Тока (ВДТ)
Соответствие стандартам: ГОСТ IEC61008-1

kk Дифференциалдық токтың ажыратқышы (ДТА)
ГОСТ IEC61008-1 стандартына сәйкес келеді

uk Вимикач диференційного струму (ВДС)
Відповідає стандарту: IEC61008-1

PLEASE NOTE

- The installation, maintenance and replacement of this device must only be carried out by a qualified electrician.
- This device must not be repaired.
- All applicable local, regional and national regulations must be complied with during the installation, use, maintenance and replacement of this device.
- This device should not be installed if, when unpacking it, you observe that it is damaged.
- Schneider Electric cannot be held responsible in the event of noncompliance with the instructions in this document and in the documents to which it refers.
- The service instruction must be observed throughout the life time of this device.

ОБРАТИТЕ ВНИМАНИЕ

- Установка, эксплуатация и замена электрооборудования должны выполняться только квалифицированным персоналом.
- Данное устройство не подлежит ремонту.
- В процессе установки, эксплуатации и замены данного устройства должны соблюдаться все действующие местные, региональные и национальные нормативные акты.
- Запрещается установка устройства, при распаковке которого были обнаружены повреждения.
- Schneider Electric снимает с себя всякую ответственность в случае несоблюдения инструкций, указанных в данном документе и документах, на которые приводятся ссылки.
- На протяжении всего срока эксплуатации изделия должны соблюдаться инструкции по обслуживанию.

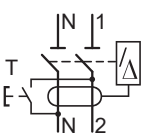
НАЗАР АУДАРЫҢЫЗ

- Электр жабдықтарын орнату, пайдалану, жөндеу және техникалық қызмет көрсету тек білікті мамандар тарапынан жүзеге асырылуы тиіс.
- Құрылғы жөндеуге келмейді.
- құрылғыны орнату және пайдалану кезінде барлық тиісті жергілікті, аймақтық және ұлттық ережелер сақталуы тиіс.
- Ашу кезінде анықталған бүлінген құрылғыны орнатпаңыз.
- Schneider Electric осы құжатта көрсетілген нұсқаулықтар орындалмаған жағдайда барлық жауапкершіліктен бас тартады.
- Өнімнің бүкіл өмірлік циклі кезінде техникалық қызмет көрсету нұсқауларын сақтау керек.

ЗВЕРНІТЬ УВАГУ

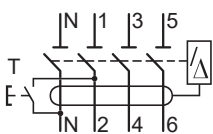
- Установка, эксплуатация, ремонт та обслуговування електроустаткування повинно виконуватися тільки кваліфікованим персоналом.
- Даний прилад не підлягає ремонту.
- В процесі установки і експлуатації даного пристрою повинні дотримуватися всі діючі місцеві, регіональні та національні нормативні акти.
- Забороняється установка пристрою, при розпакуванні якого були виявлені пошкодження.
- Schneider Electric знімає з себе будь-яку відповідальність у разі недотримання інструкцій, зазначених в даному документі і документах, на які наводяться посилання.
- Протягом всього терміну експлуатації виробу повинні дотримуватися інструкції з обслуговування.

1 Description / Описание / Сипаттама / Опис



- en** Residual Current Circuit Breaker (RCCB) provides:
- Protection of persons against electric shocks
 - Protection against fire hazards due to persistent earth fault current
 - Protection of loads against supply voltage increase (RCCB-OV device only)
 - Time-delay function for selectivity (Type S device only)

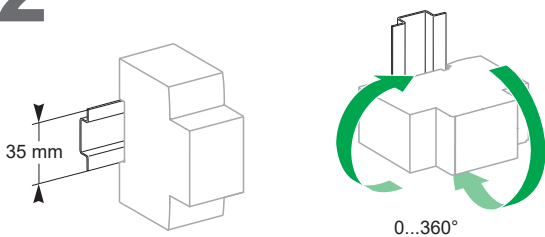
- ru** Выключатель Дифференциального Тока (ВДТ) обеспечивает:
- защиту людей от поражения электрическим током
 - защиту от пожара из-за длительного замыкания тока на землю
 - защиту нагрузок от перенапряжения (ВДТ с защитой от перенапряжения)
 - Отключение с выдержкой по времени (только для устройства типа S)



- kk** Қорғаныстық ажырату құрылғысы (ЖАҚ) қамтамасыз етеді:
- Адамдарды тоққа түсуден қорғау
 - Токтың жерге ұзақ тұйықталу салдарынан өрттен қорғау
 - Жүктемені жоғары кернеуден қорғау (тек ЖАҚ-OV құрылғысы)
 - Уақыт бойынша ұстап өшіру (тек S типті құрылғы үшін)

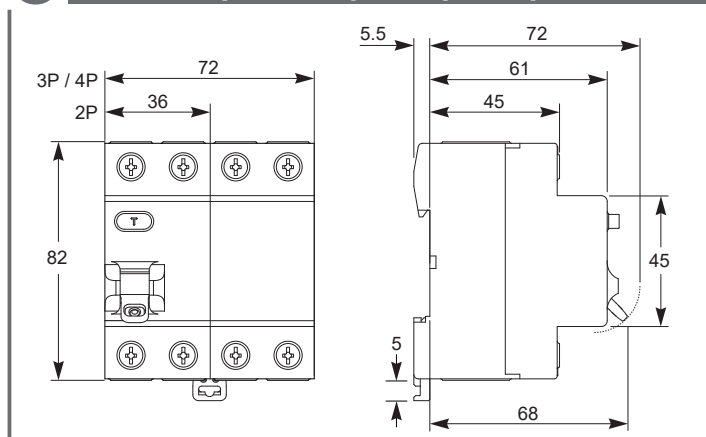
- uk** Вимикач диференційного струму забезпечує:
- захист людей від ураження електричним струмом
 - захист від пожежі із-за тривалого замикання на землю
 - захист навантаження від підвищення напруги Живлення (Тільки для пристроїв RCCB-OV)
 - Відключення з витримкою часу (тільки для пристроїв типу S)

2 Installation / Установка / Оқшаулау / Монтаж



- en** Clip on DIN.
- ru** защелкнуть на DIN-рейку.
- kk** DIN қысқышы.
- uk** Закріпити на DIN-рейку.
- en** Indifferent position of installation.
- ru** Положение монтажа любое.
- kk** Орнатылатын жерге қатысты арнайы талап жоқ.
- uk** Будь-яке положення при монтажі.

3 Dimensions / Размеры / Сыртқы өлшемдері / Габаритні розміри



⚠️ DANGER / ОПАСНОСТЬ / ҚАУІПТІ / НЕБЕЗПЕЧНО!

HAZARD OF ELECTRIC SHOCK

- Turn off all power supplying this device before working on it.
 - Use a voltage tester with a suitable rated voltage in order to check that all active conductors aren't energized.
- Failure to follow these instructions will result in death or serious injury.

ЭЛЕКТР ТОҒЫМЕН ЗАҚЫМДАНУ ҚАУІПІ БАР

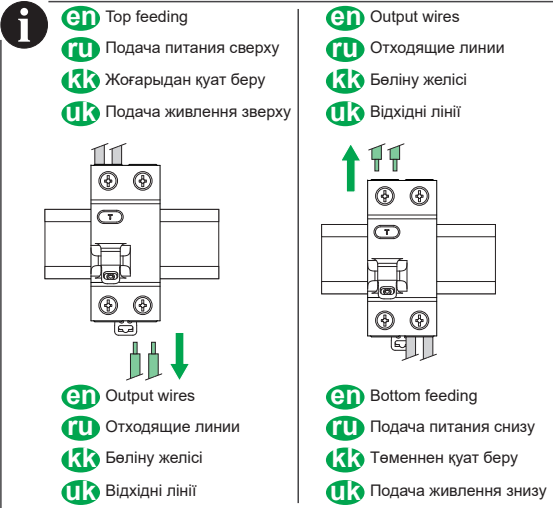
- Жабдықта жұмыс жасамас бұрын барлық қоректенуді өшіріңіз.
 - Қуат өшірулі болуын қамтамасыз ету үшін тиісті номиналды кернеулі кернеу көрсеткішін пайдаланыңыз.
- Бұл нұсқауларды орындамау өлімге немесе ауыр жарақатқа алып келуі мүмкін.

ОПАСНОСТЬ ПОРАЖЕНИЯ ЭЛЕКТРИЧЕСКИМ ТОКОМ

- Перед началом работы отключите питание.
 - Используйте тестер напряжения с подходящим номинальным напряжением, чтобы убедиться, что все активные проводники не находятся под напряжением.
- Несоблюдение этих инструкций приведет к смерти или серьезной травме.

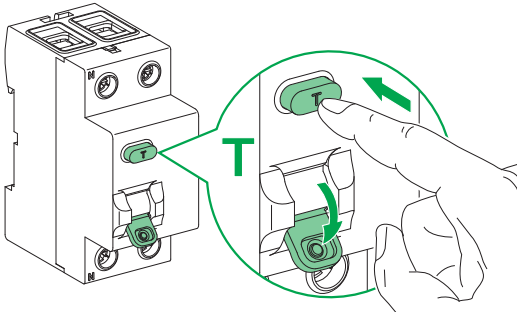
НЕБЕЗПЕКА УРАЖЕНИЯ ЭЛЕКТРИЧЕСКИМ ТОКОМ!

- Вимкніть живлення пристрою перед початком роботи.
 - Використовуйте тестер напруги з відповідною номінальною напругою для того, щоб переконатися, що живлення вимкнено.
- Недотримання цих інструкцій призведе до смерті або серйозної травми.



2P General type	Top feeding Подача питания сверху Жоғарыдан қуат беру Подача живлення зверху		1...25 mm ²	1...16 mm ²	2 N.m	 6,5 mm PZ2
2P Type S	Top feeding / bottom feeding Подача питания сверху / Подача питания снизу Жоғарыдан қуат беру / Төменнен қуат беру	14 mm	1...35 mm ²	1...25 mm ²	3,5 N.m	
4P	Подача живлення зверху / Подача живлення знизу					

5 Test / Тест / Сынақ / Тестування



- en**
 - In the absence of any regulation, the test must be carried out once a month.
 - Make sure that the device is powered and press the test button. If the device does not trip, it must be immediately replaced.
- ru**
 - При отсутствии требований со стороны локальных стандартов тестирование должно проводиться один раз в месяц.
 - Убедитесь, что устройство запитано и нажмите кнопку "Тест". Если устройство не отключилось, то оно должно быть обязательно заменено.
- kk**
 - Тиісті ережелер ереже болмаған жағдайда сынау айына бір рет міндетті түрде жүргізілуі тиіс.
 - Құрылғының қуаттандырылғанына көз жеткізіп, «Тест» түймесін басыңыз. Егер құрылғы өшірілмесе, оны міндетті түрде ауыстыру керек.
- uk**
 - За відсутності будь-яких правил, тестування має проводитися один раз на місяць.
 - Переконайтеся, що пристрій підключено до живлення і натисніть кнопку "Тест". Якщо пристрій не відключився, то його потрібно негайно замінити.

6 Technical characteristics / Технические характеристики / Техникалық сипаттамалары / Технічні характеристики

en	ru	kk	uk					
Rated operational voltage (Ue)	V AC	Номинальное рабочее напряжение (Ue)	V~	Номиналды жұмыс кернеуі (Ue)	V AC	Номинальна робоча напруга (Ue)	V AC	230/400
Rated frequency (Hz)		Номинальная частота (Гц)		Номиналды Жиілігі (Гц)		Номинальна Частота (Гц)		50
Rated insulation voltage (Ui)	V	Номинальное напряжение изоляции (Ui)	V	Номиналды оқшаулау кернеуі (Ui)	V	Номинальна напруга ізоляції (Ui)	V	500
Rated impulse withstand voltage (Uimp)	kV	Номинальное импульсное выдерживаемое напряжение (Uimp)	kV	Номиналды импульске тезу кернеуі (Uimp)	kV	Номинальна витримувана імпульсна напруга, (Uimp)	kV	4
Degree of protection (device only)	IP	Степень защиты (только для устройства)	IP	Қорғаныс дәрежесі (тек құрылғыға қатысты)	IP	Ступінь захисту (лише для пристрою)	IP	20
Degree of protection (device in modular enclosure)	IP	Степень защиты (устройство в модульном шкафу)	IP	Қорғаныс дәрежесі (модульдік корпустағы құрылғыға қатысты)	IP	Ступінь захисту (пристрій в модульному корпусі)	IP	40
Electrical endurance (cycles)		Электрическая износостойкость (циклы)		Електрлік төзімділігі (циклдер)		Електрична зносостійкість (цикли)		2000
Mechanical endurance (cycles)		Механическая износостойкость (циклы)		Механикалық төзімділігі (циклдер)		Механічна зносостійкість (цикли)		5000
Operating temperature	°C	Рабочая температура	°C	Жұмыс температурасы	°C	Робоча температура	°C	-25 ... +60
Storage temperature	°C	Температура хранения	°C	Сақтау температурасы	°C	Температура зберігання	°C	-40 ... +85

Schneider Electric Industries SAS
 35, rue Joseph Monier
 CS 30323
 F - 92506 Rueil Malmaison Cedex
 www.se.com